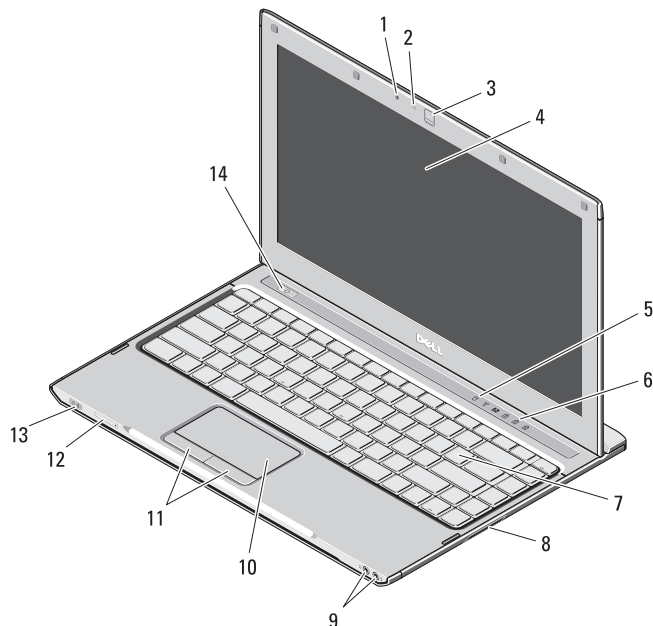


Dell™ Vostro™ V130

Informacije o nastavitvi in funkcijah

Pogled od spredaj



O Opozorila

 **OPOZORILO:** OPOZORILO označuje možnost poškodb lastnine, telesnih poškodb ali smrti.

- 1 mikrofona
- 2 lučka stanja kamere
- 3 kamera
- 4 zaslon
- 5 lučke stanja za napravo
- 6 lučke stanja za tipkovnico
- 7 tipkovnica
- 8 bralnik pomnilniških kartic Secure Digital (SD)
- 9 priključka za zvok (2)
- 10 sledilna ploščica
- 11 gumbi sledilne ploščice (2)
- 12 reža za kartico SIM (dodatno)
- 13 indikatorske luči stanja napajanja/baterije
- 14 gumb za vklop



Regulatorni model serije P16S;

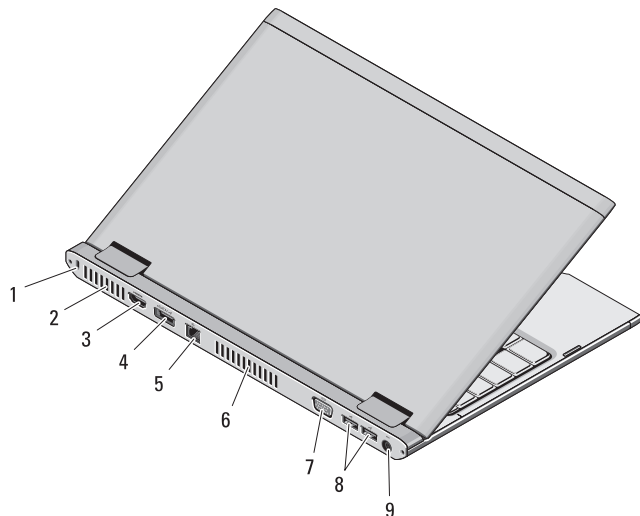
Regulatorna tip: P16S001

September 2010



0TW62JA00

Pogled od zadaj





- 1 reža za varnostni kabel
- 2 odprtine za hlajenje
- 3 priključek HDMI
- 4 priključek eSATA/USB
- 5 priključek za omrežje
- 6 odprtine za hlajenje
- 7 video priključek (VGA)
- 8 priključka USB 2.0 (2)
- 9 priključek za napajalnik





OPOZORILO: Ne prekrivajte prezračevalnih rež in vanje ne potiskajte predmetov. Poskrbite, da se reže ne zamašijo zaradi prahu. Vklapljenega računalnika Dell ne shranjujte v okolju z majhnim pretokom zraka, na primer v zaprti aktovki, saj lahko pride do poškodb računalnika ali do požara. Računalnik vključi ventilatorje, ko se segreje. Hrup ventilatorja je običajen pojav in ne pomeni, da je prišlo do napake na ventilatorju ali računalniku.

Hitra nastavitav

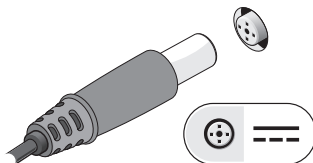
 **OPOZORILO:** Preden se lotite naslednjih postopkov, preberite varnostna navodila, ki so priložena vašemu računalniku. Za dodatne informacije o varnem delu obiščite www.dell.com/regulatory_compliance.

 **OPOZORILO:** Napajalnik lahko priključite na vse električne vtičnice po svetu. Vendar se lahko priključki za napajanje in razdelilniki razlikujejo med državami. Uporaba nezdružljivega kabla ali nepravilna priključitev kabla v stensko vtičnico ali podaljšek lahko povzroči požar ali poškoduje opremo.

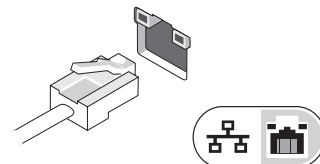
 **POZOR:** Pri odstranitvi kabla napajalnika na izmenični tok iz računalnika primite priključek in ne kabla ter pazljivo povlecite, da ne poškodujete kabla. Pri ovijanju kabla napajalnika na izmenični tok pazite na kot priključka na napajalniku, da ne poškodujete kabla.

 **OPOMBA:** Nekatere naprave niso vgrajene, če jih niste naročili.

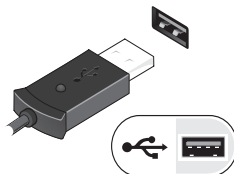
1 Napajalnik priključite v priključek za napajanje računalnika in stensko vtičnico.



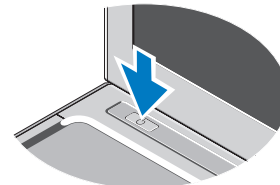
2 Priključite omrežni kabel (izbirno).




3 Priključite USB naprave, kot sta miška ali tipkovnica (izbirno).



4 Odprite računalniški zaslon in pritisnite gumb za vklop računalnika.



 **OPOMBA:** Priporočamo vam, da pred nameščanjem kakršnih koli kartic ali povezavo računalnika z združljivo postajo ali drugo zunanjo napravo, na primer s tiskalnikom, vsaj enkrat vklopite in izklopite svoj računalnik.

Tehnični podatki



OPOMBA: Ponudbe se lahko razlikujejo glede na regijo. Za več informacij o konfiguraciji računalnika kliknite **Start** → **Help and Support** (Pomoč in podpora) in izberite možnost za ogled informacij o svojem računalniku.

Informacije o sistemu

Vrsta procesorja	Intel® Core™ i3 Intel Core i5 Intel Celeron® Dual-Core
Nabor vezij	Nabor vezij Intel Mobile Express serije 5

Pomnilnik

Priključek pomnilniškega modula	Reža SODIMM
Zmogljivost pomnilniškega modula	1 GB, 2 GB ali 4 GB
Vrsta pomnilnika	DDR3 SDRAM (800 MHz)
Najmanjša količina pomnilnika	1 GB (osnovni paket, samo z Ubuntu)
Največja količina pomnilnika	4 GB

Grafična kartica

Vrsta grafične kartice	integrirana na sistemski plošči
Podatkovno vodilo	integrirano grafično vodilo
Video krmilnik	Grafični predstavnostni pospeševalnik Intel visoke ločljivosti (Intel GMA HD)

Baterija

Vrsta	6-celična »pametni« litij-ionska (30 Wh)
Dimenzije	
Globina	155,20 mm
Višina	5,35 mm
Širina	177,60 mm
Teža	265 +/- 6 g
Napetost	11,1 V DC
Temperaturno območje	
Med delovanjem	od 0 °C do 35 °C
Pri skladiščenju	-40 °C do 65 °C
Gumbna baterija	3 V CR2032 litijska

Napajalnik na izmenični tok

Vhodna napetost	100–240 V AC
Vhodni tok (najvišji)	1,5 A/1,6 A/1,7 A
Vhodna frekvenca	50 do 60 Hz
Izhodna moč	65 W
Izhodni tok	3,34 A (stalen)
Nazivna izhodna moč	19,5 +/-1,0 V enosmerni tok

Napajalnik na izmenični tok (nadaljevanje)

Temperaturno območje

Med delovanjem	0 °C do 40 °C
Pri skladiščenju	od -40 do 70 °C

Mere

Višina	16,50 mm do 19,70 mm
Širina	330 mm
Globina	230 mm
Teža	<1,6 kg

Okolje

Temperaturno območje

Med delovanjem	0 °C do 35 °C
Pri skladiščenju	-40 °C do 65 °C

Relativna vlažnost (najvišja):

Med delovanjem	10 do 90 % (brez kondenzacije)
Pri skladiščenju	5 do 95 % (brez kondenzacije)

Nadmorska višina (največja):

Med delovanjem	od -15,2 m do 3048 m
Pri skladiščenju	od -15,2 m do 10.668 m

Iskanje dodatnih informacij in virov

Glejte varnostne dokumente in predpise, ki so bili priloženi vašemu računalniku, ter stran v zvezi s skladnostjo s predpisi www.dell.com/regulatory_compliance za več informacij o:

- najboljšem ravnanju glede varnosti,
- garanciji,
- pogojih in določilih,
- predpisanih certifikatih,
- ergonomiki,
- licenčni pogodbi za končnega uporabnika.

Informacije v tem dokumentu se lahko spremenijo brez predhodnega obvestila.

© 2010 Dell Inc. Vse pravice pridržane. Natisnjeno na Kitajskem.
Natisnjeno na recikliranem papirju.

Vsakršno razmnoževanje tega gradiva brez pisnega dovoljenja družbe Dell Inc. je strogo prepovedano.

Blagovne znamke, uporabljene v tem besedilu: Dell™, logotip DELL in Vostro™ so blagovne znamke podjetja Dell Inc. Intel®, Pentium®, Xeon®, Core™ in Celeron® so zaščitene blagovne znamke podjetja Intel Corporation v ZDA in drugih državah.

V tem dokumentu se lahko uporabljajo tudi druge blagovne znamke in imena, ki se nanašajo na družbe, katerih last so blagovne znamke ali imena, oziroma na njihove izdelke. Dell Inc. se odreka kakršnim koli lastniškimi interesom glede blagovnih znamk in imen, ki niso njegova last.

